

もっと

乾電池式ジベ処理器

らくらくカップ[®]2



効果

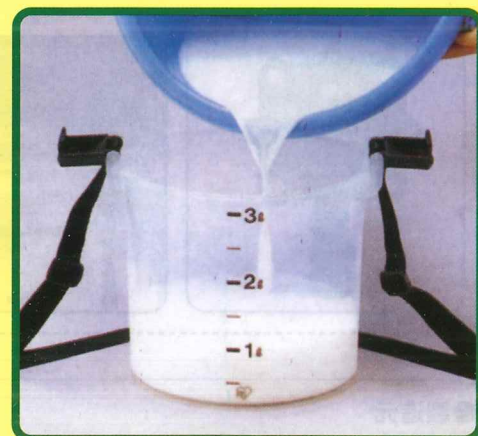
- ① ポンプは肩掛け腰ベルト付きで軽量タイプのため、女性や子供でも充分に使用可！
- ② カップを傾けても、常に液のカップ満杯状態と同じ効果あり！
- ③ 房を入れても、カップを傾けても液をこぼすことがない為、節液可能！
- ④ 房がおれる、液がこぼれる等の心配がないため、精神的に楽になり作業能率を上げ、時間短縮が可能！



① 腰ベルト付き



② 手元スイッチ付き



③ 透明タンク

④ 電池寿命約18時間

I 構造

ポンプより押し出された液が、カップ上部のリングより内側に向けてシャワー状に噴出して、ブドウに接液、また液は再びカップ内のフィルターを通して、タンク内へ戻る。再度ポンプ吸い口のフィルターを通して、カップ上部からシャワーとして、循環されます。

II らくらくカップ2使用

- ①常に液が満杯状態と同じ効果をもたらし、
- ②中が空なので、房を入れても、カップを傾けても、液があふれ出ることがありません。
- ③房への接液のほかに液の流出がなく、従来のように液をこぼすことがないので、節液になります。
- ④房が折れる、液がこぼれる等の心配がない為、精神的に楽になり作業能率を上げ時間短縮ができます。
- ⑤ポンプは肩掛けタイプなので、手軽に持ち運びでき、女性や子供でも充分に使用できます。
- ⑥エアーコンプレッサータイプのカップに比べ、非常に安価です。

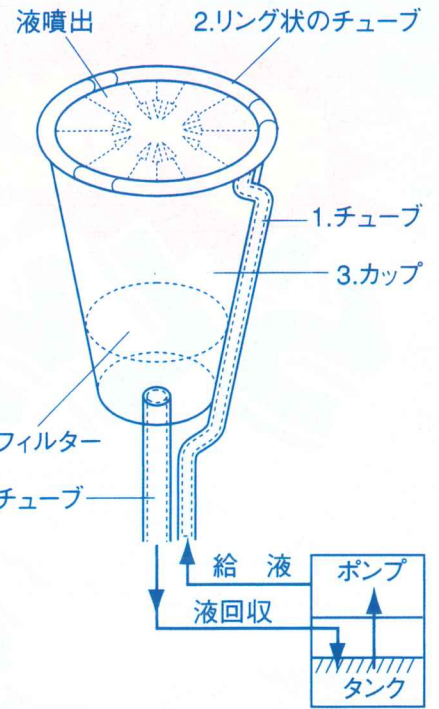
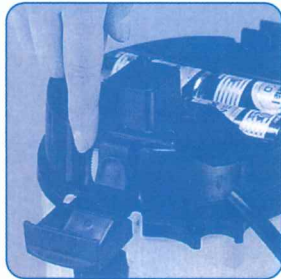
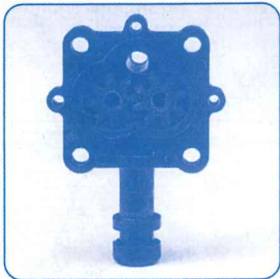
さらに

- ⑦腰ベルトがついて、肩への負担がなくなりました。
- ⑧カップに手元スイッチが付きました。
- ⑨ポンプは乾電池(単1)4個で、約18時間の作業が可能となりました。(パナソニックアルカリ乾電池使用時)
- ⑩液量が一目で分かる透明タンクにしました。
- ⑪広口で、液が入れやすく、かきまぜやすく、洗しやすいタンクにしました。

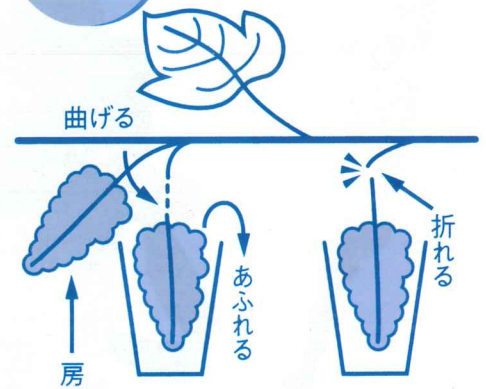
高精度・耐摩耗に優れた
パワーポンプ採用。

タンクの取り付け、取りは
ずしはワンタッチでOK。

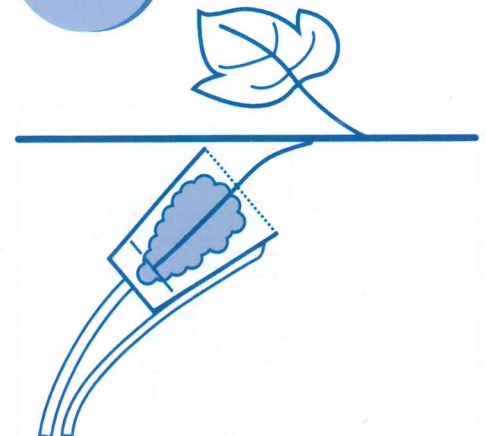
ギアを回すだけで手軽に
メンテナンスができる。女
性にもやさしい設計です。



従来



らくらくカップ2使用



●製造元

●発売元

中川製作所