

# もっともっと らくらくカッパ3

電池式ジベ処理器

1. スイッチを大きく押しやすく、ON・OFF がはっきり見た目でわかるようにしました。



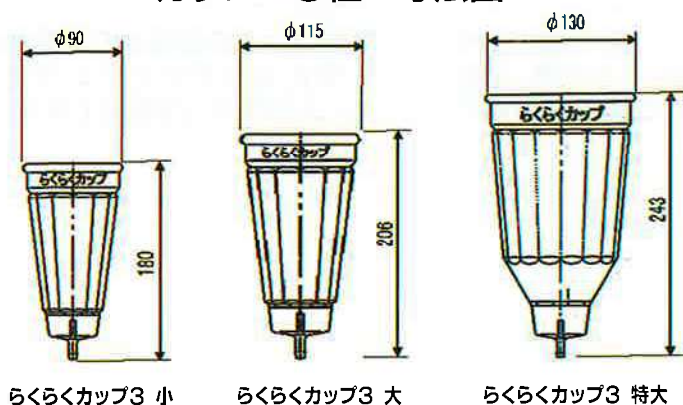
## 効果

- ① ポンプは肩掛けベルト、腰フック付きで軽量タイプ。
- ② カップを傾けても、常に液のカップ満杯状態と同じ効果あり!
- ③ 房を入れても、カップを傾けても液をこぼすことがない為、節液可能!
- ④ 房がおれる、液がこぼれる等の心配がないため効率、精神的に楽になり作業能率を上げ、時間短縮が可能!
- ⑤ タンク内フィルターの吸い上げ効果により最後まで噴射可能。少量の液で噴射可能。

2. 薬液を上蓋を開けず上から入れられるようにしました。

3. 外部電源（別売）が取り付け可能になりました  
4. 充電電池が使用できるようになりました。

## カップ 3種 寸法図



液量が目でわかる透明タンク  
広口で液が入れやすく、かき混ぜやすく、洗いやすいタンク

# さらに「らくらくカップ2」比較

## ポンプ構造変更で性能UP

5. 呼び水が不要となりました。
  6. 液の戻りがなく、すぐ噴射するようになりました。
  7. 電池寿命が大幅にUPしました。  
参考 20時間以上使用可能（パナソニックアルカリ乾電池NEO単2電池使用時）
- ・ 充電電池が使用できるようになりました。

## 軽量化

8. 本体重量（電池含む）を約 350g軽量しました。
9. 本体の電池を単一電池4本から単二電池4本に変更しました。

## その他

10. ドライバーで部品交換ができるようになりました。
11. 肩への負担軽減用、腰ベルト取り付け用フック付き。

注意「らくらくカップ2」に付属されていた、腰ベルトとスポイドは付属されていません。

## 別売品



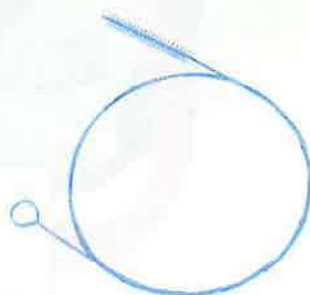
外部電源

- ・ 単三充電電池（市販品）が使用できるようになりました。
- ・ 使用中の本体の重さをさらに軽量化できます。



噴射しぶきガード

- ・ お手持ちのカップにも取付けられます。シリコンゴムの為、中が見えて、ハサミで高さを調整できます。



ホースセット掃除ブラシ

- ・ 噴射リングの目詰まりの原因の一部となっていたピンク色のホース内の汚れを除去します。



かんたん内部構造

●製造元

●発売元

# (有)中川製作所